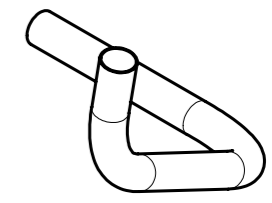
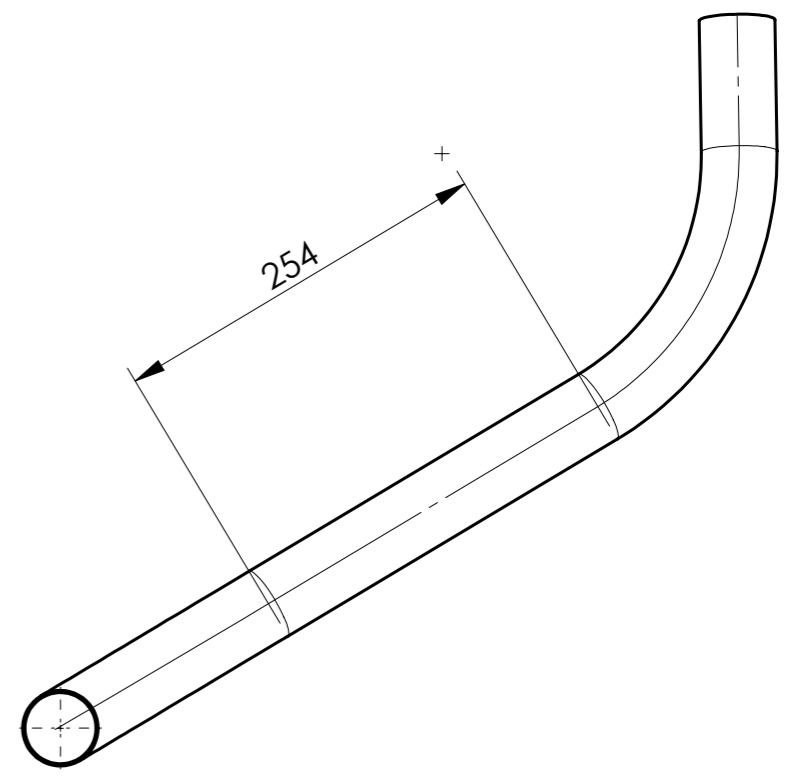
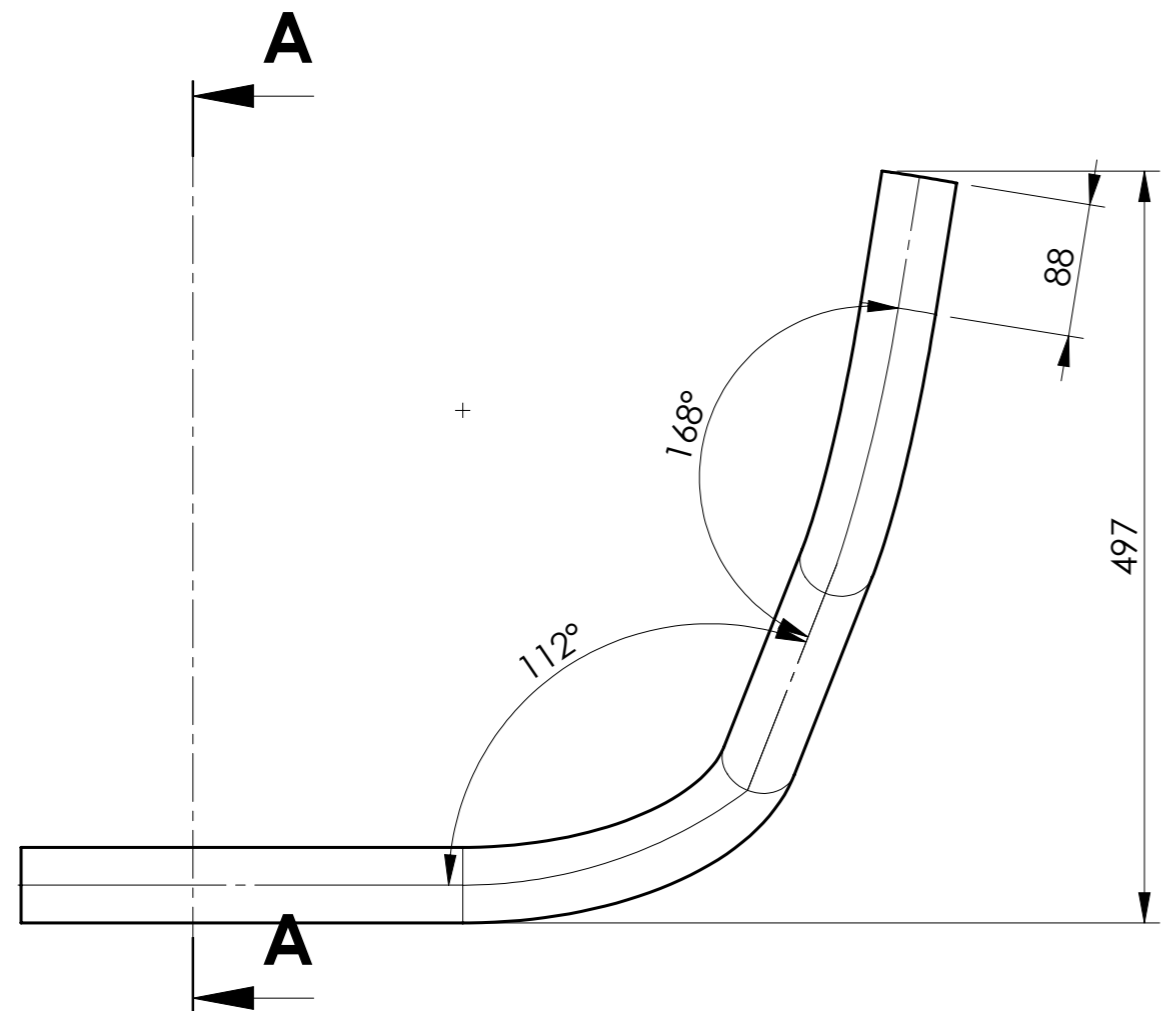
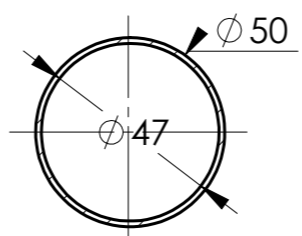
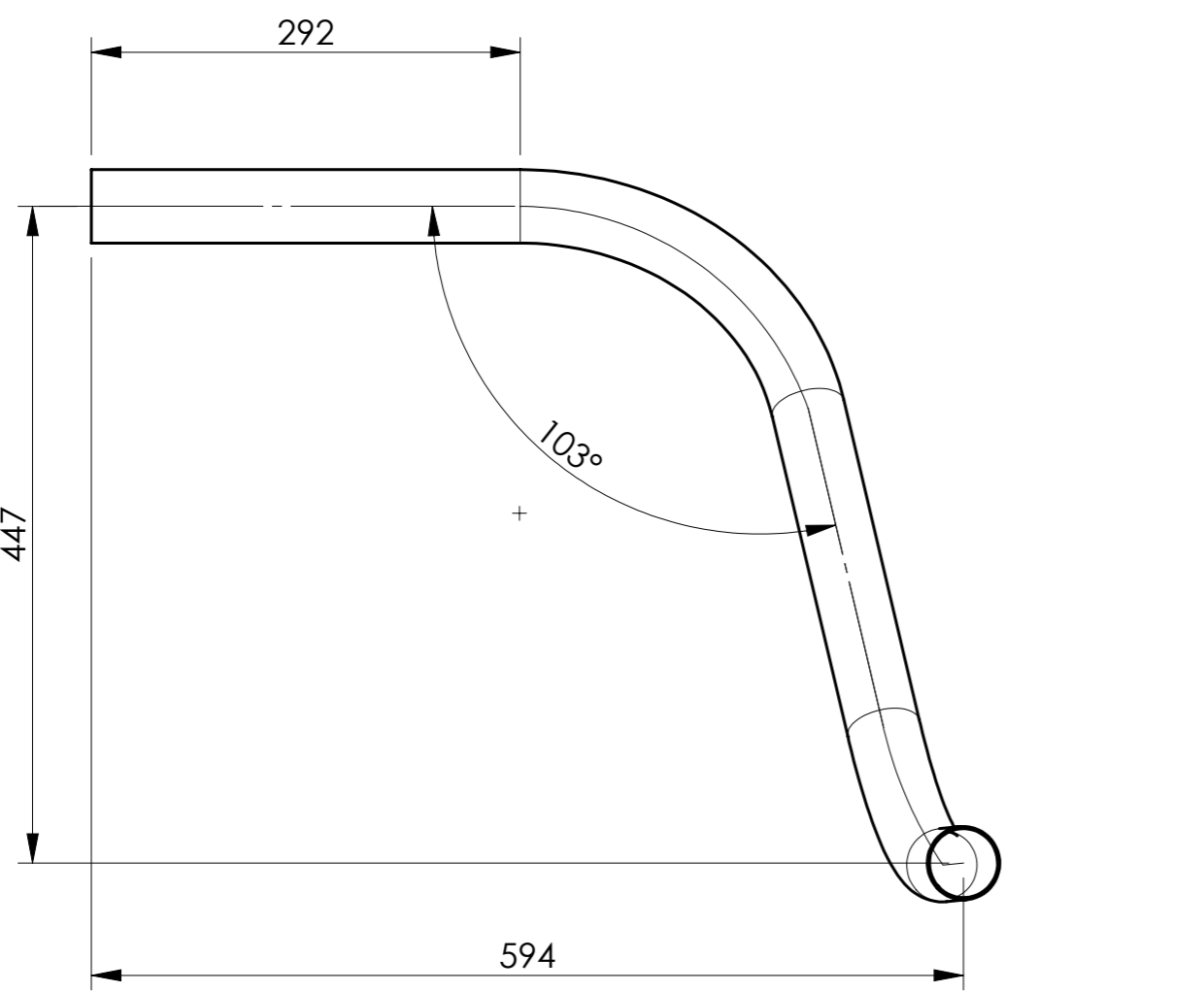


H G F E D C B A



**SECTION A-A (1 : 2)**

Vue Isometrique  
Echelle 1:10



A	11-01-17	J.Archer			
Ind.	Date	Dessinateur	Vérificateur	Resp.technique	Modifications
Tolérances générales:		Rugosité:	Matière:	Traitement:	
Linéaires: ISO 2768-m		X	EN AW-5754		
Angulaires: ISO 2768-m		Masse:	Observations:		
		0.68 kg			
Echelle:	1:5		Europa Classic Fuel Filler Pipe		 INSTITUT LAUE LANGEVIN 71, Avenue des Martyrs 38 000 Grenoble - France
Format:	A3		N° de plan		
Ce dessin est la propriété de l'Institut et ne peut être reproduit ou communiqué sans son autorisation.				Page: 1/1	Indice: A